



MULTIMAGE

Medical Equipment
Manufacturer

ARREDI e DEGENZA

dal **PRODUTTORE** all'**UTILIZZATORE**



CATALOGO 7



Assistenza tecnica qualificata

La forte personalità della proposta Multimage, la sua modularità e l'ampio corredo di accessori che moltiplica la compatibilità di ogni singolo arredo, consentono di soddisfare ogni specifica esigenza.

Siamo a vostra disposizione per la progettazione gratuita dei vostri ambienti in base ad una planimetria che ci dovrà essere inoltrata con indicati possibilmente tutti i vincoli strutturali come acqua, scarichi, prese elettriche, porte e finestre. Provvederemo quindi ad inviarvi una pianta con il posizionamento ed ambientazione degli arredi, unitamente al preventivo.

Arredi e mobili

www.multimage.biz

Consulta la guida tecnica nella sezione:

Prodotti > Arredi e Mobili

Indice degli argomenti

ARREDI	Armadi	4	GABBIE SPECIALISTICHE	Gabbia parto	18	
	Vetrine e pensili	4		Gabbia contenzione gatti	18	
	Carrelli medicazione	4		Gabbia cattura gatti	18	
	Carrelli servitori e anestesia	5		Gabbia richiudibile a valigetta	18	
	Sgabelli girevoli e piantana portaflebo	5				
	Tavoli ecocardio	6		RICOVERO E DEGENZA	Gabbie degenza Superior	19-20-21-22-23-24
	Materassini e barelle portapaziente	6-7			Gabbia Special 9 posti per gatti	25
	Tavoli visita e accessori	7-8-9			Accessori per gabbia	25
	Scrivanie	18			CARRELLI PORTASTRUMENTI	Carrelli a piani mobili
Cassettiere	18	Carrelli a piani fissi	26			
Sedie	18	Carrello per endoscopia e accessori	26			
Panche	18					
CHIRURGIA	Tavoli operatori	10-11				
	Kit laparoscopia	12				
PREPARAZIONE CHIRURGICA	Vasche preoperatorie e accessori	12-13				
	Lavelli	13				
MOBILI	Pareti attrezzate con impiantistica	14				
	Mobili componibili linea RC	15-16				
	Mobili componibili linea YES	17				

Finanziamenti e Leasing a tassi Agevolati

Telefono: 0331-219900 (6 linee ricerca automatica)

e-mail: richiesteofferta@multimage.biz

ARMADIO FARMACIA



Struttura spessore 20mm, colore bianco, finitura antigraffio. Bordatura in ABS, maniglie antitrauma, apertura con 3 cerniere a 270°, serratura a cariglione, contenitori in ABS termoformato con 30 vani portamedicinali e vaschette trasparenti asportabili in materiale infrangibile regolabili in profondità e piani regolabili su cremagliere. Tre ripiani più tesoretto con serratura per stupefacenti. Appoggio a terra su telaio in acciaio con piedi regolabili in altezza.

Dimensioni: L90xP60xH148 cm

CODICE	DESCRIZIONE
ARL.ARM.090	Armadio farmacia - L90xP60xH148 cm

VETRINE E PENSILI



CODICE	DESCRIZIONE
ARD.0250.X	Vetrina verniciata 1 ante 53x36x144H - figura n. 1
ARD.0270.X	Vetrina verniciata 2 ante 75x38x169H - figura n. 2
ARD.0271.X	Vetrina verniciata 4 ante 75x38x169H - figura n. 3



CODICE	DESCRIZIONE
ARD.0260.X	Vetrina verniciata 4 ante 80x37x193H - figura n. 1
ARD.0280.X	Vetrina verniciata 4 ante 80x37x193H - figura n. 2



CODICE	DESCRIZIONE
ARD.1080.X	Pensile con porte scorrevoli in vetro - dim. 60 x 30 x 60 H - figura n. 1
ARD.1090.X	Pensile con porte a battente e ripiano - dim. 80 x 33 x 45 H - figura n. 2

CARRELLI PER MEDICAZIONE IN ACCIAIO AISI 304



CODICE	DESCRIZIONE
ARD.0871.X	Carrello per medicazione inox a 2 piani 70x50x82H - figura n. 1
ARD.0870.X	Carrello per medicazione inox a 2 piani 60x40x81H - figura n. 2
ARD.0877.X	Carrello per medicazione inox a 3 piani 70x50x82H - figura n. 3



CODICE	DESCRIZIONE
ARD.0879.X	Carrello per medicazione inox 90x60x85H - portarifiuti, portafiacconi, catino - figura n. 1
ARF.0247.X	Carrello per medicazione inox 90x60x85H - portarifiuti, portafiacconi - figura n. 2



CODICE	DESCRIZIONE	RIFERIMENTO
ARF.0251.X	Carrello con 1 cassetto inox smont. 70x50 - figura n. 1	251
ARF.0252.X	Carrello con 2 cassetti inox smont. 70x50 - figura n. 2	252

CARRELLO SERVITORE A PONTE



Carrello servitore a ponte INOX, regolabile in altezza con due pomoli. Su ruote, di cui due frenanti.

Dimensioni	L77 x P44 x H max 147 x H min 91 cm
Dimensioni versione XL	L90 x P60 x H max 147 x H min 91 cm

CODICE	DESCRIZIONE
ARF.0481.X	Carrello servitore a ponte INOX
ARF.0482.X	Carrello servitore a ponte INOX MAXI

CARRELLO SERVITORE MAYO



Carrello servitore INOX regolabile in altezza. Su ruote, di cui due frenanti.

Dimensioni servitore Mayo	L60 x P40 x H max 152 x H min 96 cm
Dimensioni servitore Mayo idraulico	L60 x P40 x H max 113 x H min 80 cm

CODICE	DESCRIZIONE
ARF.2480.X	Carrello servitore a piantana mayo
TAV.SRV.MAY	Carrello servitore a piantana mayo idraulico

CARRELLO ANESTESIA A 1 CASSETTO



Carrello con vano per generatore O₂ e pianetti porta accessori. Realizzato in acciaio inox Aisi 304.

Dimensioni	L50 x P50 x H150 cm
CODICE	DESCRIZIONE
CRL.ANE.IN	Carrello con vano per generatore O ₂ e pianetti porta accessori

SGABELLI



ARD.0378.X	Sgabello inox base 5 razze in plastica senza ruote - H 47+59 - figura n. 1
ARD.0381.X	Sgabello imbottito base 5 razze in plastica con ruote - H 54+66 - figura n. 2
ARW.0023.X	Sgabello professionale sollevabile a disco / leva - figura n. 3

PIANTANE PORTAFLEBO



CODICE	DESCRIZIONE
ARF.0431.X	Piantana 2 ganci inox - base plastica 5 razze con ruote

TAVOLI ECOCARDIO

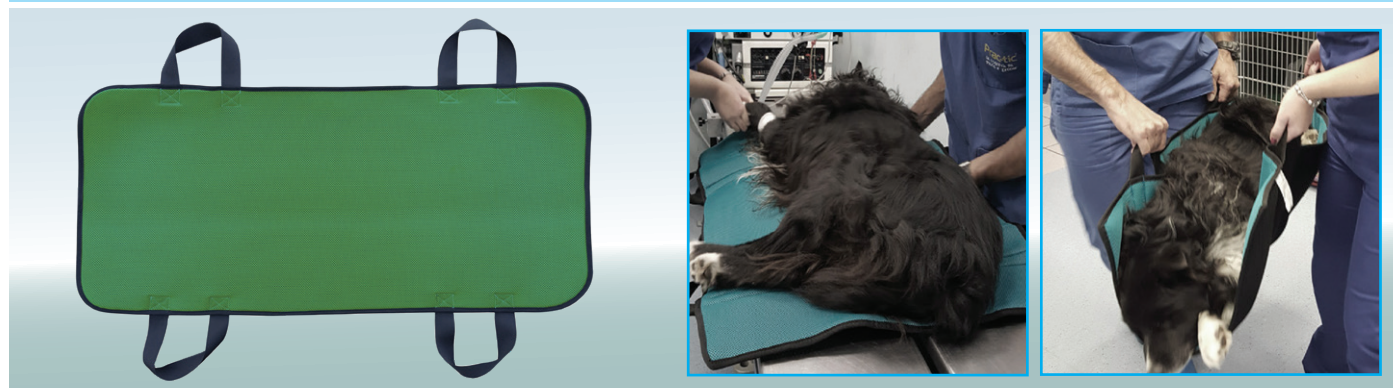


Realizzata in tela impermeabile microforata lavabile, dotata di 2 fori di diametro 11 cm e 19 cm copribili totalmente con velette nello stesso tessuto. I fori e le velette sono decentrati in larghezza.

Versione base	L130 x P50 x H85 cm
Versione posizionabile su tavolo	L130 x P50 x H40 cm
Versione XL	L140 x P60 x H83 cm

CODICE	DESCRIZIONE
-	Tavolo ecocardio
-	Ecocardio posizionabile su tavolo
-	Tavolo ecocardio xl

MATERASSINO PER TRASPORTO



Materassino per trasporto realizzato in poliester 100%, bordato con fettuccia perimetrale e dotato di 4 maniglie.

Dimensioni	L130 x P60 cm. Spessore 10 mm
Spessore	10 mm

CODICE	DESCRIZIONE
-	Materassino per trasporto

BARELLE PIEGHEVOLI PORTAPAZIENTE



C.280706.K	Barella con 2 piedi e 2 ruote pieghevole 60 x 120
BRL.0570.X	Barella portapaziente pieghevole 46x200x15H

barella inox combinata su carrello inox



Con piano rigido e robusto, maniglie in acciaio inox Aisi 304, carrello su ruote, di cui due frenanti, in acciaio.

Dimensioni	L130 x P40 cm
Dim. carrello	L65 x P45 x H80 cm

CODICE	DESCRIZIONE
ARL.BAR.0X	Barella inox combinata su carrello inox

BARELLA FLESSIBILE



◀ Con piano flessibile

Con piano flessibile e robusto in tela impermeabile microforata, maniglie in acciaio inox Aisi 304, carrello su ruote, di cui due frenanti, in acciaio verniciato con polveri epossidiche.

Dimensioni	L130 x P50 x H30 cm
Dim. carrello	L80,5 x P57 x H78 cm

CODICE	DESCRIZIONE
-	Barella piano flessibile

BARELLA RADIOTRASPARENTE



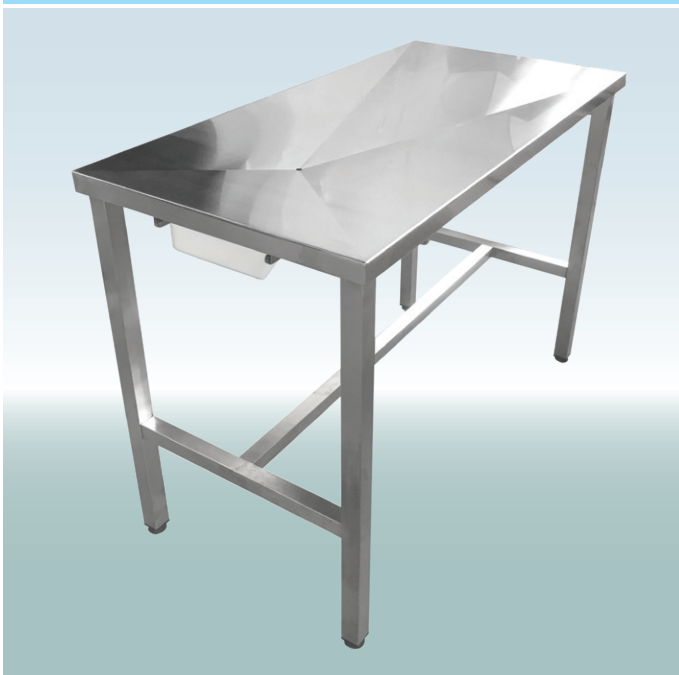
◀ Con piano radiotrasparente

Realizzata con telaio in acciaio inox Aisi 304 e piano in lexan radiotrasparente, maniglie retrattili per un facile spostamento, carrello su ruote, di cui due frenanti, in acciaio verniciato con polveri epossidiche.

Dimensioni	L130 x P50 x H16 cm
Dim. carrello	L80,5 x P57 x H78 cm

CODICE	DESCRIZIONE
-	Barella piano radiotrasparente

TAVOLO VISITA E PER PICCOLI INTERVENTI



Interamente in acciaio inox con scolo raccolta e bacinella raccogli liquidi estraibile in PVC. Completo di ganci laterali.

Disponibile in versione da 120 o 130 cm.

Disponibile anche in versione su ruote.

Dimensioni STANDARD	L120 x P60 x H85 cm
Dimensioni MAXI	L130 x P60 x H85 cm

CODICE	DESCRIZIONE
TAV.120.FX	Tavolo visita/chirurgico inox
TAV.130.FX	Tavolo visita/chirurgico inox

TAVOLO IDRAULICO BASIC



- Tavolo idraulico operatorio con una colonna centrale
- Movimento verticale azionabile tramite pedale
- Movimento a trendelemburg manuale
- Piano a libro con vaschetta assiale per la raccolta dei liquidi
- Disponibile anche versione tavolo visita

Materiale	Acciaio inox aisi 304
Dimensioni	130(L) x P55 x 109 (H max) x 95 (H min) cm
CODICE	DESCRIZIONE
TAV.131.ID	Tavolo visita a ribaltina

TAVOLO DA VISITA CON PIANO RADIOTRASPARENTE



Tavolo da visita con piano in laminato radiotrasparente, telaio in acciaio Inox Aisi 304. Scanatura perimetrale per contenimento liquidi.

Dimensioni	L130 x P60 x H87 cm
Portata	100 Kg

- Tavolo da visita con piano in laminato radiotrasparente

TAVOLO DA VISITA CON MOBILE



Questo prodotto unisce alla praticità di un mobile, l'utilità di un tavolo visita. Il tavolo da visita in acciaio INOX è provvisto anche di foro e vaschetta raccogli liquidi. Dotato di un'anta con ripiano e quattro cassetti.

Dimensioni	L120 x P60 x H85 cm
Portata	100 Kg

TAV.120.MOB Tavolo da visita con mobile - foro e vaschetta - un'anta con ripiano e quattro cassetti.

TAVOLO DA VISITA ELETTRICO



Tavolo elettrico da visita con movimento verticale azionato con pedaliera a due comandi che permette di modificarne l'altezza, realizzato in acciaio Inox Aisi 304. Piano in acciaio inox completo di vaschetta raccogli liquidi.

Dimensioni	L130 x P60 x H max 107 x H min 27 cm
Portata	100 Kg
Potenza motore	250 W / 24 V

CODICE	DESCRIZIONE
TAV.140.EL	Tavolo visita/operatorio elettrico con movimento verticale - 130 x 60 x 107(H)

ACCESSORI PER TAVOLO

**SUPPORTO PORTA FLEBO PER TAVOLO**

Realizzato in acciaio inox Aisi 304, morsetti e barre per accessori ortopedici non inclusi.

VASSOIO RADIOTRASPARENTE

Realizzato con telaio in acciaio inox Aisi 304 e piano in lexan radiotrasparente. Dimensioni: L30xP20 cm

ACCESSORIO DENTALE

Realizzato in acciaio inox Aisi 304. Posizionabile su tutti i tavoli. Dimensioni: L29xP55xH7 cm

CODICE	DESCRIZIONE
-	SUPPORTO PORTA FLEBO PER TAVOLO
-	VASSOIO RADIOTRASPARENTE
-	ACCESSORIO DENTALE

SURGIVET - X TAVOLO OPERATORIO IDRAULICO



DESCRIZIONE GENERALE

Esecuzione Inox - Convoglio liquidi Inox - Vaschetta liquidi PVC - Base con piedi regolabili - 2 pompe idrauliche per comando dei movimenti.

DISPOSITIVI DI REGOLAZIONE

Pedale regolazione altezza - Pedale regolazione inclinazione - Manopola regolazione angolo semipiano dx. - Manopola regolazione angolo semi-piano sx.

CARATTERISTICHE TECNICHE

Dimensioni tavolo cm	144 x 55
Regolazione inclinazione	da 0° a 25°
Regolazione altezza cm	da 95 a 110
Angolazione semipiani	da 0° a 45°
Peso Kg	90 ca.
Capacità di sollevamento Kg	100 ca.

CODICE	DESCRIZIONE
TAV.110.ID2	Tavolo operatorio idraulico Multimage doppia pompa mod. made in italy

TAVOLO OPERATORIO IDRAULICO CON INCLINAZIONE LATERALE



Tavolo operatorio idraulico a doppia colonna ottagonale.

Movimento verticale e trendelemburg azionabile con comando a pedali e movimento laterale manuale che consente di mettere il paziente in assetto operatorio corretto. Vaschetta assiale raccogli liquidi. Il sollevamento del piano a libro conferisce la massima stabilità e comodità di utilizzo in quanto si riesce a regolare e fissare tramite le barre di sostegno, utilizzando ad esempio solo su un lato del tavolo operatorio.

Dimensioni	L145 x P55 x H max 104,5 x H min 90,5 cm
Portata	100 Kg

CODICE	DESCRIZIONE
TAV.150.ID	Tavolo operatorio idraulico con inclinazione laterale

TAVOLO OPERATORIO ELETTRICO IDEALE PER ORTOPEDIA



Tavolo operatorio elettrico comandato da colonna decentrata, con piano in laminato radiotrasparente.

Lo speciale movimento laterale permette al medico di mettere il paziente in assetto operatorio corretto. **E' dotato di barre laterali per ortopedia.** La struttura è realizzata in acciaio inox Aisi 304. E' in grado di effettuare tre movimenti: salita e discesa elettrico, basculante laterale manuale e trendelemburg elettrico.

Dimensioni	L145xP40xHmax105xHmin65 cm
Portata	100 Kg
Potenza	250 W / 24 V

CODICE	DESCRIZIONE
TAV.145.EL	Tavolo operatorio elettrico 145cm a colonna

TAVOLO OPERATORIO ELETTRICO



- ◀ **TUTTI I MOVIMENTI ELETTRIFICATI**
- Salita
 - Discesa
 - Trendelemburg
 - Piano a libro

Tavolo operatorio completamente elettrico azionato con pulsantiera che permette il comando totale di tutti i meccanismi del tavolo. E' in grado di effettuare tre movimenti completamente elettrici: salita e discesa, trendelemburg e MOVIMENTO DEL PIANO A LIBRO. Piano in acciaio inox completo di vaschetta raccogli liquidi. **E' dotato di barre laterali per ortopedia.**

Dimensioni	L145 x P55 x H max 100,5 x H min 60,5 cm
Portata	100 Kg
Potenza motore	250 W / 24 V

TAV.160.EL	Tavolo op. completamente elettrico
TAV.160.EL1	Tavolo op. elettrico solo salita e discesa

KIT LAPAROSCOPIA



Culla piccola per cani fino a 10 Kg

Dimensioni	Diam. 150 mm x L90 cm
------------	-----------------------

Culla media per cani dai 30 ai 40 Kg

Dimensioni	Diam. 200 mm x L120 cm
------------	------------------------

Culla grande per cani dai 30 ai 40 Kg

Dimensioni	Diam. 250 mm x L140 cm
------------	------------------------

CODICE	DESCRIZIONE
TAV.KIT.LAP	KIT LAPAROSCOPIA

VASCA PREOPERATORIA ECONOMY

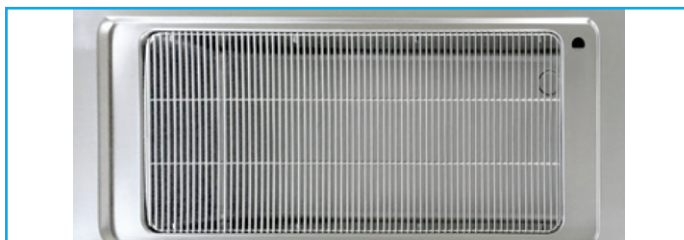


Realizzata in acciaio inox Aisi 304 con fondo stampato per una disinfezione perfetta. Dotata di miscelatore estraibile a doccia.

Dimensioni vasca interna (disponibili 2 misure)	L116 x P50 x Prof.vasca 20 cm L116 x P50 x Prof.vasca 37 cm
Dimensioni esterne (disponibili 2 misure)	L140 x P70 x H85 cm L110 x 50 x H85 cm

CODICE	DESCRIZIONE
-	Vasca preop. mod. "ECONOMY" - L116 x P50 x Prof.vasca 20 cm
-	Vasca preop. mod. "ECONOMY" - L116 x P50 x Prof.vasca 37 cm

ACCESSORI PER VASCA PREOPERATORIA



PIANO VISITA

Piano da visita realizzato in acciaio inox Aisi 304. Diamantatura per scolo liquidi con foro centrale.

GRIGLIATO DI CHIUSURA

Grigliato di chiusura realizzato in tondo di acciaio inox Aisi 304.

CODICE	DESCRIZIONE
-	ACCESSORI PER VASCA PREOPERATORIA - Piano visita
-	ACCESSORI PER VASCA PREOPERATORIA - Grigliato di chiusura

VASCA PREOPERATORIA COMBINATA



Vasca prechirurgica completamente in acciaio Inox AISI 304 a norme antinfortunistiche, senza spigoli vivi. La vasca è composta da un tavolo con ruote con piano superiore munito di foro di scarico trasformabile in barella, e da una vasca sottostante con pozzetto di scolo con doppio filtro. Il piano è estraibile per potere accedere alla griglia.

CODICE	CODICE
ARL.VSC.1X	Vasca prechirurgica combinata in acciaio inox - Vasca dim. 115 x 60 x 90 H - Tavolo/barella dim. 126 x 62 x 95 H

VASCA PREOPERATORIA PLUS



Disponibili anche in versione ridotta: 110 cm lunghezza.

Realizzata in acciaio inox Aisi 304 con fondo stampato per una disinfezione perfetta. Dotata di miscelatore estraibile a doccia.

CARATTERISTICHE TECNICHE	
Dimensioni vasca interna	L116 x P50 x Prof.vasca 37 cm
Dimensioni esterne (disponibili 2 misure)	L140 x P70 x H85 cm L110x50xH85 cm

CODICE	CODICE
ARL.VSC.SX	Vasca preoperatoria PLUS - L116 x P50 x Prof.vasca 37 cm

LAVELLO CHIRURGICO INOX



Lavello chirurgico a colonna o sospeso, realizzato in acciaio inox Aisi 304, erogazione con comando a ginocchio.

Dimensioni versione sospeso	L50 x P40 x H23 cm
Dimensioni versione a colonna	L50 x P40 x H76 cm

CODICE	CODICE
ARL.LAV.0X	Lavello chirurgico INOX sospeso con comando a ginocchio
-	Lavello chirurgico INOX a colonna con comando a ginocchio

LAVELLO CHIRURGICO INOX CON MISCELATORE



Lavello sospeso a uno e due canali, realizzato in acciaio inox Aisi 304, erogazione con miscelatori a leva clinica flex.

Dimensioni versione un canale	L60 x P55 x H118 cm Vasca interna L50xP43xH35 cm
Dimensioni versione due canali	L140 x P55 x H118 cm Vasca interna L130 x P43 x H35 cm

CODICE	CODICE
-	Lavello chirurgico a un canale con miscelatore a leva clinica
-	Lavello chirurgico a due canali con miscelatore a leva clinica

PARETI ATTREZZATE CON IMPIANTISTICA



Parete realizzata in stratificato anti impronta e anti riflesso per organizzare e massimizzare lo spazio in cliniche o ambulatori. Le attrezzature e l'alloggiamento degli impianti non sono compresi e possono essere scelti dal cliente secondo le proprie necessità. Esempi di tre versioni con vasche pre-operatorie e tavolo visita: una con prese di corrente e gas anestetici, una con solo prese di corrente, una senza impianti.

CARATTERISTICHE TECNICHE

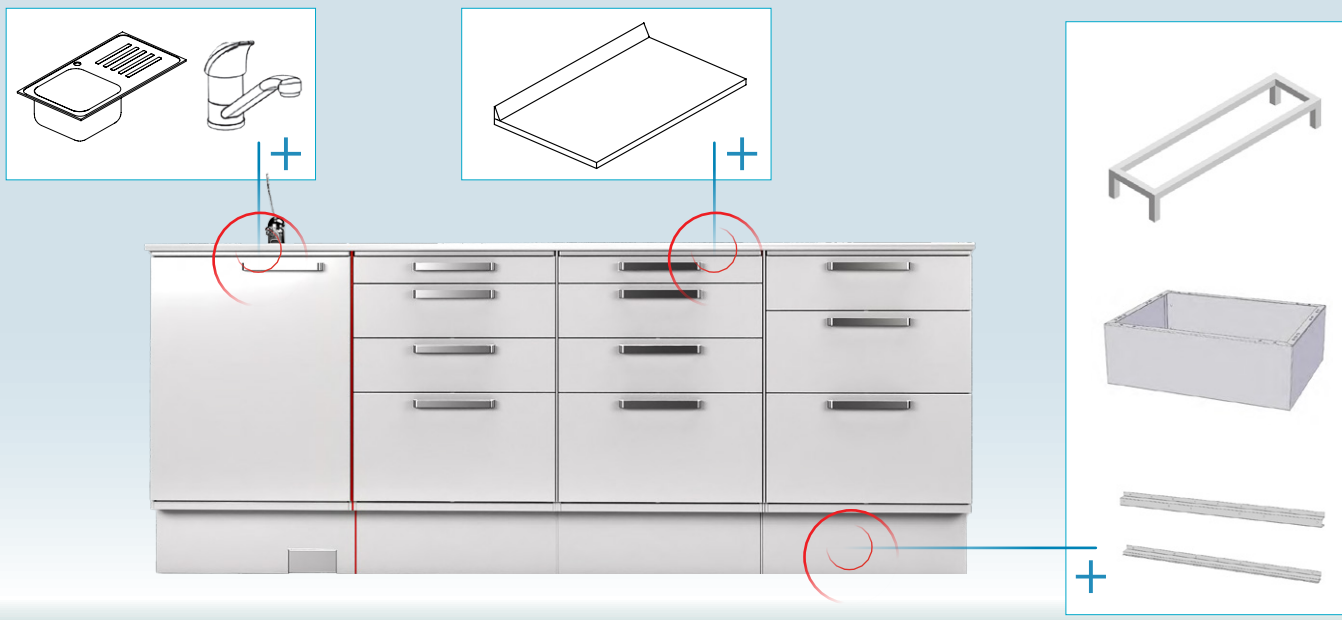
Dimensioni

L92 x P76 x H150/200/300 cm



COMPONIBILI
Personalizzabili
COLORATI





	<ul style="list-style-type: none"> • Modulo con anta e 2 ripiani interni regolabili in altezza <p>DIMENSIONI 50(W) x 64(H) x 46,1 (D) cm</p> <p>ARR.RE01.R</p>		<ul style="list-style-type: none"> • Modulo con 6 cassetti: 4xT1, 1xT2, 1xT3 (Bacinelle 2xB21, 1xB23, 1xB25 incluse su T1). <p>DIMENSIONI 50(W) x 64(H) x 46,1 (D) cm</p> <p>ARR.RE06.AR</p>
	<ul style="list-style-type: none"> • Modulo con 1 cassetto T4 e 1 cassetto T5 <p>DIMENSIONI 50(W) x 64(H) x 46,1 (D) cm</p> <p>ARR.RE02.R</p>		<ul style="list-style-type: none"> • Modulo con 7 cassetti: 5xT1, 2xT2 (Bacinelle 2xB21, 1xB23, 2xB25 incluse su T1). <p>DIMENSIONI 50(W) x 64(H) x 46,1 (D) cm</p> <p>ARR.RE07.R</p>
	<ul style="list-style-type: none"> • Modulo con 3 cassetti: 2 T2 - 1 T5 <p>DIMENSIONI 50(W) x 64(H) x 46,1 (D) cm</p> <p>ARR.RE03.R</p>		<ul style="list-style-type: none"> • Modulo angolare con anta apertura push pull <p>DIMENSIONI 50(W) x 64(H) x 46,1 (D) cm</p> <p>ARR.RE61.R</p>
	<ul style="list-style-type: none"> • Modulo con 4 cassetti: 1xT1, 2xT2, 1xT4 (Bacinella B21 inclusa su T1) <p>DIMENSIONI 50(W) x 64(H) x 46,1 (D) cm</p> <p>ARR.RE04.AR</p>		<ul style="list-style-type: none"> • Modulo lavello con apertura ad anta, completo di contenitore rifiuti. Miscelatore escluso. <p>DIMENSIONI 50(W) x 64(H) x 46,1 (D) cm</p> <p>ARR.RE30.R</p>
	<ul style="list-style-type: none"> • Modulo con 5 cassetti: 2xT1, 2xT2, 1xT3 (Bacinelle 1xB21, 1xB23 incluse su T1) <p>DIMENSIONI 50(W) x 64(H) x 46,1 (D) cm</p> <p>ARR.RE05.R</p>		<ul style="list-style-type: none"> • Servomobile con 4 cassetti: 1xT1 2xT2, 1xT4. (Bacinelle 1xB21 e 1xB23 incluse su T1). Ripiano in laminato (L), Lap (A), Corian (C). <p>DIMENSIONI 50(W) x 64(H) x 46,1 (D) cm</p> <p>ARR.RE14.R</p>



Arredo d'immagine e professionalità.

Elementi lineari, linee arrotondate, dettagli ad alta valenza formale e inediti accostamenti di materiali; come un biglietto da visita dell'azienda, i banchi reception sono il primo luogo di contatto con il pubblico e l'esterno. Ospitalità, efficienza e personalità sono caratteristiche di un sistema ideato per rispondere alle esigenze di rappresentanza in un moderno ambiente di lavoro.

Minimalismo e pulizia progettuale

La collezione si presenta come elemento dedicato all'accoglienza. I banchi da reception per ufficio sono caratterizzati da elementi semplici che, accostati tra di loro, definiscono lo spazio di primo contatto. Conferiscono alla reception un'immagine fresca e dinamica.

Panca a terra a 2, 3 e 4 posti per sala attesa

Panca formata da sedute con sedile e schienale in rete traspirante dal design minimal è l'ideale per arredare aree ricezione di ambulatori medici. Disponibile in diverse lunghezze, fino a raggiungere quattro posti totali e può montare un tavolino portariviste / portaoggetti.

SCRIVANIE E ARMADIO



CODICE	DESCRIZIONE	RIF.
ARA.MQ.160	Scrivania 160x80x72H cm - colore acero - figura 1	MQ0160
ARA.MQ.180	Scrivania 180x80x72H cm - colore acero - figura 1a	MQ0180
ARA.MQ.1160	Modesty panel 160x35H cm - colore acero - figura 2	MQ1160
ARA.MQ.1180	Modesty panel 160x35H cm - colore acero - figura 2b	MQ1180
ARA.MQ.0117	Allungo 110x60x72H cm - colore acero - figura 3	MQ0117
ARA.MQ.3001	Cassettiera a 4 cassetti - colore acero - figura 4	MQ3001
ARA.MQ.4007	Armadio 2 ante 90x45x136H cm - colore acero - figura 5	MQ4007

RECEPTION



CODICE	DESCRIZIONE	RIF.
ARA.AA.8013	Modulo curvo 190x117x72H cm - colore grigio - figura 1	AA8013
ARA.AA.8093	Modulo alto 140x89x110H cm - colore grigio - figura 2	AA8093
ARA.AA.8095	Fianco terminale - colore grigio - figura 3	AA8095
ARA.AC.0021	Gamba terminale - colore grigio - figura 4	AC0021

SEDIE E PANCHE



il tavolino deve essere considerato come un posto

CODICE	DESCRIZIONE	RIF.
ARP.F560.Y	Sedia fissa. Sedile e schienale in faggio - figura n. 1	560F
ARP.F561.Y	Sedia girevole. Sedile e schienale in faggio - figura n. 2	561F
ARP.56F2.Y	Panca 2 posti. Sedile e schienale in faggio - Lung.123 cm	P2/560F
ARP.56F3.Y	Panca 3 posti. Sedile e schienale in faggio - Lung.183 cm	P3/560F

GABBIA PARTO



Cassa da parto realizzata esclusivamente con materiale coibentato. Dotata di barra in acciaio anti-schiacciamento per i cuccioli, porta estraibile e piedini per tenere sollevato il fondo da terra. Disponibile in 2 modelli.

CODICE	DESCRIZIONE	RIF.
GBB.PRT.35	Gabbia parto per cuccioli e gatti - dimensioni 80 x 80 x h30 cm	L35
GBB.PRT.36	Gabbia parto per cani di media/grossa taglia - dimensioni 120 x 100 x h50 cm	L36

GABBIA CONTENZIONE GATTI



Gabbia per contenzione gatti, ideale per le delicate operazioni di vaccinazione di felini. Realizzata in rete di acciaio plastificato. Dimensioni: L50 x P32 x H40 cm.

CODICE	DESCRIZIONE
GBB.CNT.00	Gabbia contenzione gatti in acciaio plastificato - dimensioni 50 x 32 x h40 cm

GABBIA CATTURA GATTI



Realizzata interamente in acciaio zincato, con sistema di chiusura a scatto. Dimensioni: L77 x P32 x H33 cm.

CODICE	DESCRIZIONE	RIF.
GBB.CTR.1	Gabbia cattura gatti in acciaio zincato - dimensioni 77 x 32 x h33 cm	L17

GABBIA RICHIUDIBILE



Gabbia di cattura ripieghevole a doppia apertura.

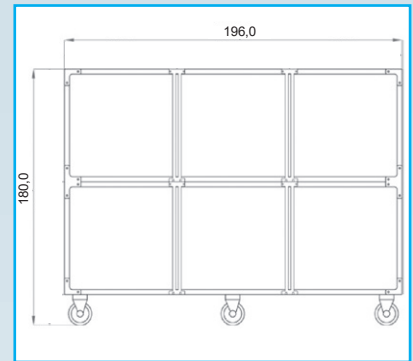
CODICE	DESCRIZIONE
GBB.PGB.01	Gabbia richiudibile a valigetta - dimensioni cm 63 x 48 x 55 H
GBB.PGB.02	Gabbia richiudibile a valigetta - dimensioni cm 76 x 54 x 62 H
GBB.PGB.03	Gabbia richiudibile a valigetta - dimensioni cm 92 x 63 x 72 H
GBB.PGB.04	Gabbia richiudibile a valigetta - dimensioni cm 107 x 74 x 85 H
GBB.PGB.05	Gabbia richiudibile a valigetta - dimensioni cm 122 x 74 x 93 H

GABBIA IN PVC A 6 POSTI

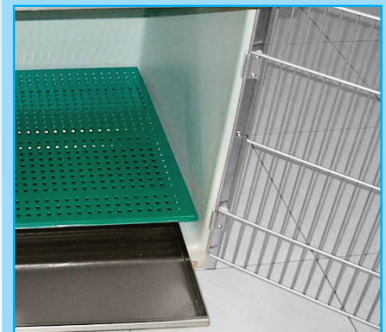
Profondità 735 cm



CODICE
ARL.GBB.PVC60



Divisori estraibili in Pvc atossico, che consentono di utilizzare la parte inferiore e superiore come unico ricovero. Guide divisori estraibili per un facile posizionamento del paziente. Ruote conduttive per staticità elettromagnetica di cui 2 frenanti.

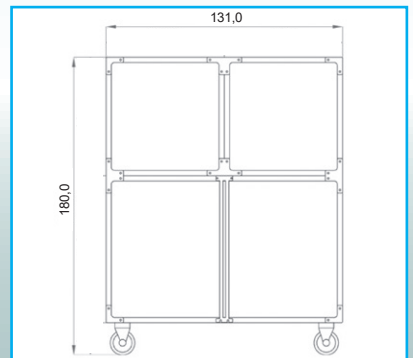


GABBIA IN PVC A 4 POSTI

Profondità 735 cm



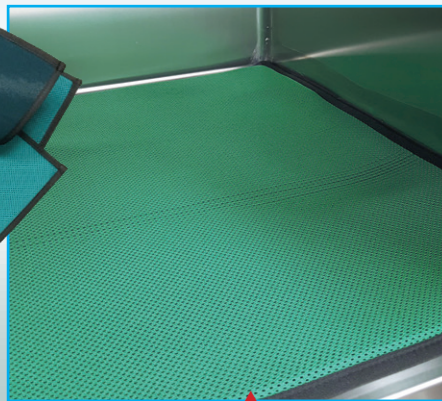
CODICE
ARL.GBB.PVC40



Divisorio estraibile in Pvc atossico, che consente di utilizzare la parte inferiore come unico ricovero. Guida divisorio estraibile per un facile posizionamento del paziente. Ruote conduttive per staticità elettromagnetica di cui 2 frenanti.



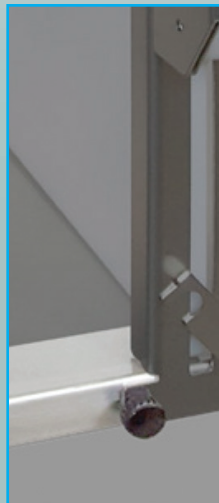
GABBIE DEGENZA MODULARI IN ACCIAIO INOX SUPERIOR



MATERASSINO PER GABBIE DEGENZA (optional)



PORTA OSSIGENOTERAPIA (optional)



Le vasche in acciaio inox AISI 304 hanno lo spessore di 10/10 e sono prive di giunzioni in virtù della raggiatura continua su tutti i lati e gli spigoli a raggio sferico, come quelli di un lavello, sì da agevolare al massimo la pulizia. Il fondo presenta una specchiatura a diamante per la raccolta dei liquidi, che convergono in uno scarico a pipetta con uscita posteriore di diametro idoneo all'attacco di tubi PVC standard.

Le antine sono realizzate con un robusto telaio rettangolare in filo di acciaio da 80/10 e pannellate con una griglia in filo inox del diametro di 60/10 saldate in ogni suo punto di contatto con il telaio, quest'ultimo dotato di cerniere in acciaio inox con dispositivo di registrazione in altezza.

Le porte sono dotate di sistema di apertura a gomito e chiusura a scatto. L'apertura delle ante può essere eseguita indipendentemente a destra o a sinistra.

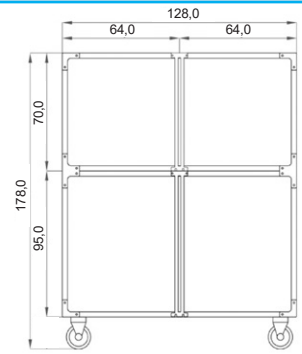
Ogni gabbia può essere accessoriata con asta portaflebo e con portacartella in acciaio inox.

Le gabbie offrono un sistema di fissaggio che ne permette la rapida composizione in batteria a file sovrapposte, fino al raggiungimento dell'altezza o dei numeri di posti desiderati. Tutta la minuteria e la viteria impiegata nell'assemblaggio di questo prodotto è in acciaio inox.

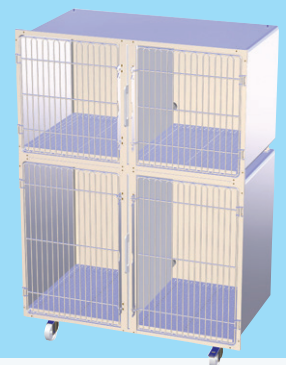
GABBIA IN ACCIAIO INOX A 4 POSTI



CODICE
ARL.GBB.K020S



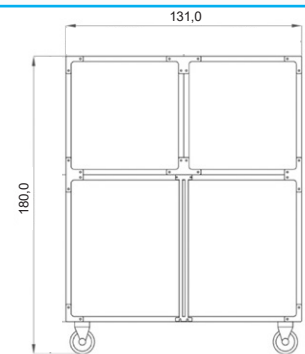
Divisori estraibili in Pvc atossico, che consentono di utilizzare la parte inferiore e superiore come unico ricovero. Guide divisori estraibili per un facile posizionamento del paziente. Ruote conduttive per staticità elettromagnetica di cui 2 frenanti.



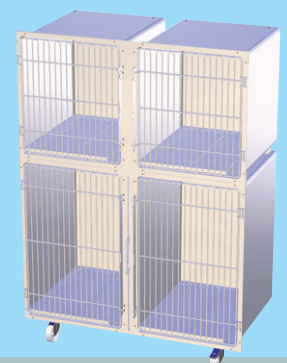
GABBIA IN PVC A 4 POSTI



CODICE
ARL.GBB.K030S



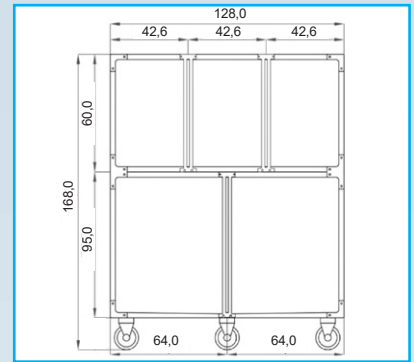
Divisorio estraibile in Pvc atossico, che consente di utilizzare la parte inferiore come unico ricovero. Guida divisorio estraibile per un facile posizionamento del paziente. Ruote conduttive per staticità elettromagnetica di cui 2 frenanti.



GABBIA IN ACCIAIO INOX A 5 POSTI



CODICE
ARL.GBB.K010S



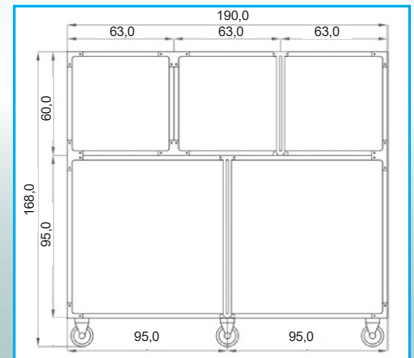
Divisori estraibili in Pvc atossico, che consentono di utilizzare la parte inferiore e superiore come unico ricovero. Guide divisori estraibili per un facile posizionamento del paziente. Ruote conduttive per staticità elettromagnetica di cui 2 frenanti.



GABBIA IN ACCIAIO INOX A 5 POSTI



CODICE
ARL.GBB.K210S



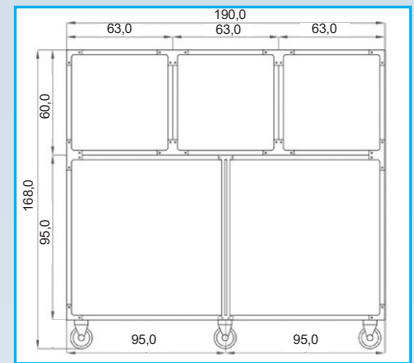
Divisorio estraibile in Pvc atossico, che consente di utilizzare la parte inferiore come unico ricovero. Guida divisorio estraibile per un facile posizionamento del paziente. Ruote conduttive per staticità elettromagnetica di cui 2 frenanti.



GABBIA IN ACCIAIO INOX A 5 POSTI



CODICE
ARL.GBB.K190S



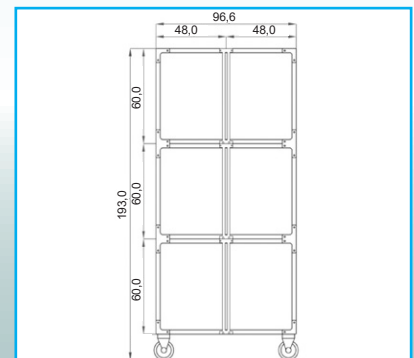
Divisori estraibili in Pvc atossico, che consentono di utilizzare la parte inferiore e superiore come unico ricovero. Guide divisori estraibili per un facile posizionamento del paziente. Ruote conduttive per staticità elettromagnetica di cui 2 frenanti.



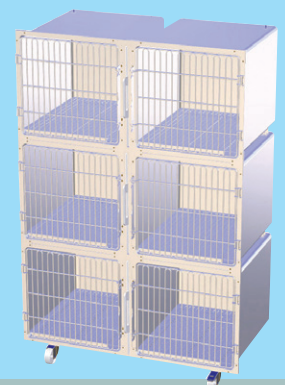
GABBIA IN ACCIAIO INOX A 6 POSTI



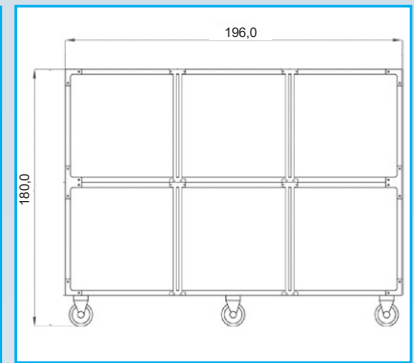
CODICE
ARL.GBB.K070



Divisori estraibili in Pvc atossico, che consentono di utilizzare i tre piani come unico ricovero. Guide divisori estraibili per un facile posizionamento del paziente. Ruote conduttive per staticità elettromagnetica di cui 2 frenanti. Supporti portaflebo non incluse.



GABBIA IN ACCIAIO INOX A 6 POSTI

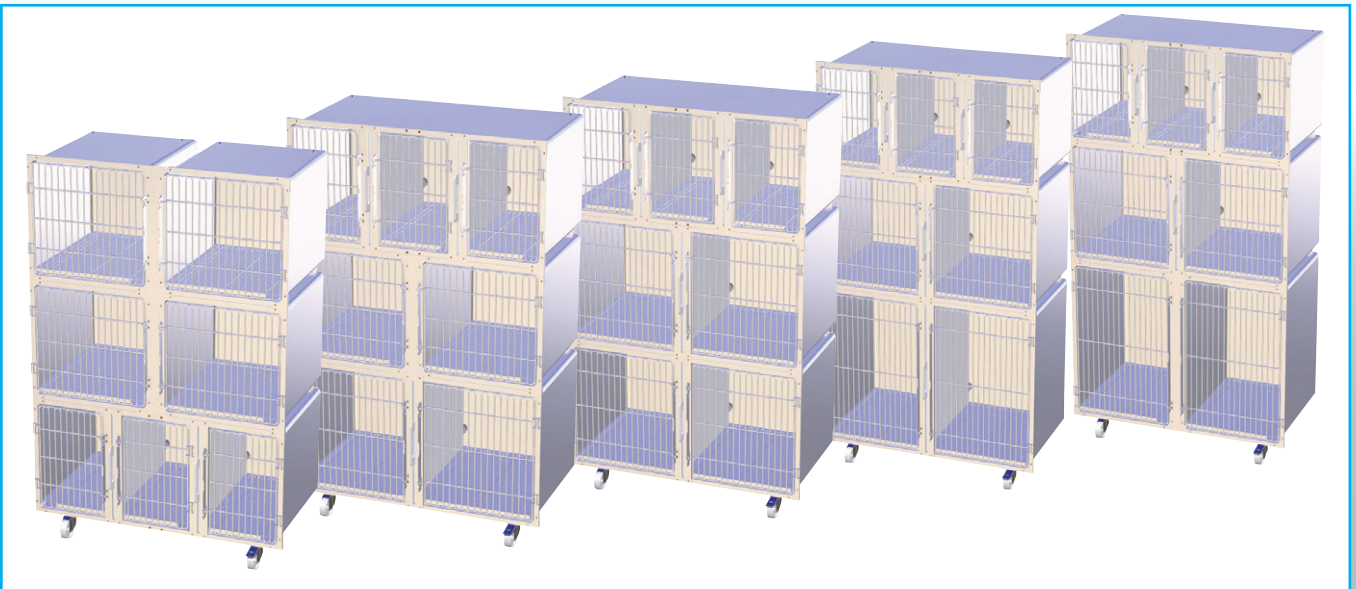


Divisori estraibili in Pvc atossico, che consentono di utilizzare la parte inferiore e superiore come unico ricovero. Guide divisori estraibili per un facile posizionamento del paziente. Ruote conduttive per staticità elettromagnetica di cui 2 frenanti.



CODICE
ARL.GBB.K180

GABBIA IN ACCIAIO INOX A 7 POSTI



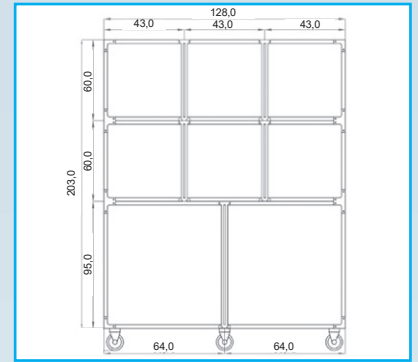
Divisorio estraibile in Pvc atossico, che consente di utilizzare la parte inferiore come unico ricovero. Guida divisorio estraibile per un facile posizionamento del paziente. Ruote conduttive per staticità elettromagnetica di cui 2 frenanti.

CODICE	DESCRIZIONE
ARL.GBB.K050	Con carrello - dimens. 1280 x 700p x h 1930 cm
ARL.GBB.K080	Con carrello - dimens. 1280 x 700p x h 2030 cm
ARL.GBB.K110	Con carrello - dimens. 1280 x 700p x h 2130 cm
ARL.GBB.K140	Con carrello - dimens. 1280 x 700p x h 2380 cm
ARL.GBB.K150	Con carrello - dimens. 1280 x 700p x h 2380 cm

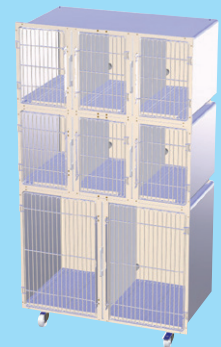
GABBIA IN ACCIAIO INOX A 8 POSTI



CODICE
ARL.GBB.K130



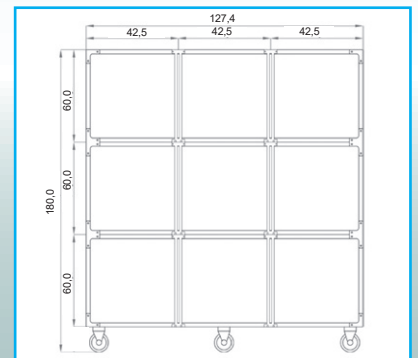
Divisori estraibili in Pvc atossico, che consentono di utilizzare la parte inferiore e superiore come unico ricovero. Guide divisori estraibili per un facile posizionamento del paziente. Ruote conduttive per staticità elettromagnetica di cui 2 frenanti.



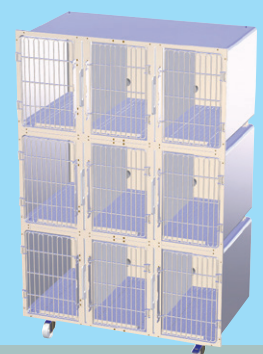
GABBIA IN ACCIAIO INOX A 9 POSTI



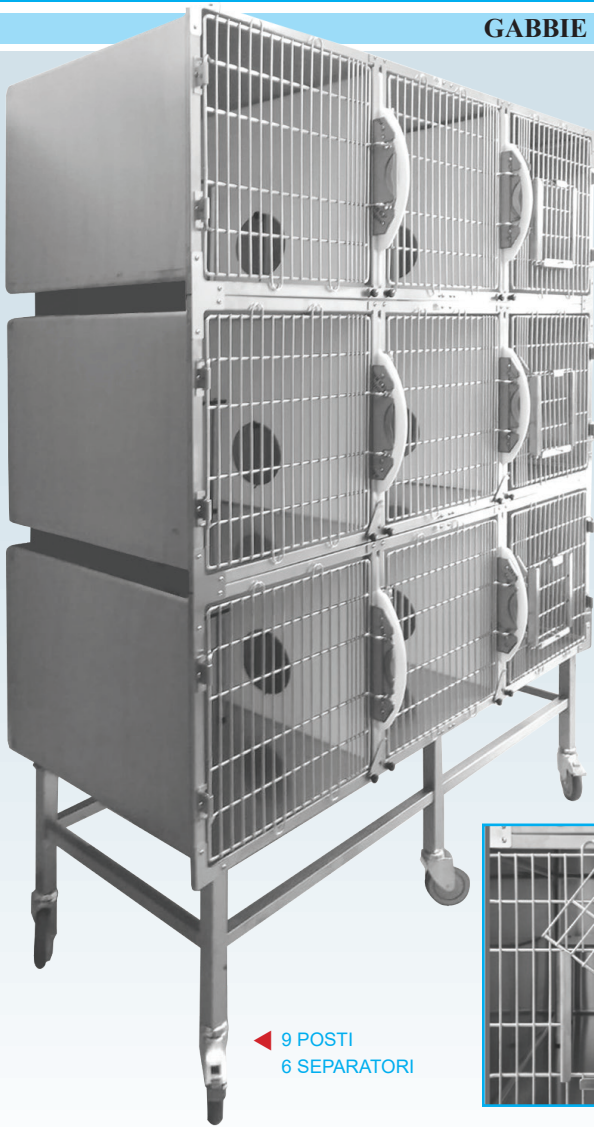
CODICE
ARL.GBB.K260



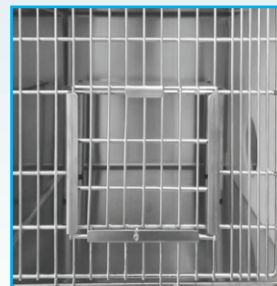
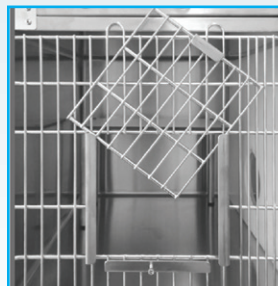
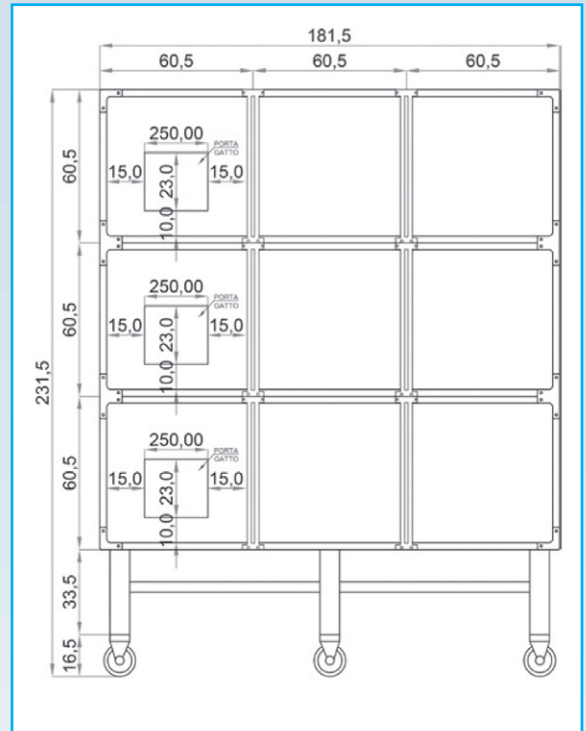
Divisori estraibili in Pvc atossico, che consentono di utilizzare la parte inferiore e superiore come unico ricovero. Guide divisori estraibili per un facile posizionamento del paziente. Ruote conduttive per staticità elettromagnetica di cui 2 frenanti.



GABBIE SPECIAL 9 POSTI per GATTI e ACCESSORI



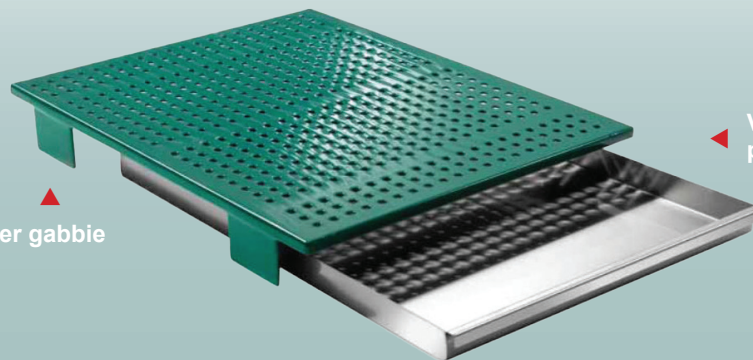
◀ 9 POSTI
6 SEPARATORI



Divisori estraibili in Pvc atossico, che consentono di utilizzare la parte inferiore e superiore come unico ricovero. Guide divisori estraibili per un facile posizionamento del paziente. Ruote conduttive per staticità elettromagnetica di cui 2 frenanti. Tutti i divisori con fori per passaggio gatto, porticina per ingresso gatto su tre porte.

ACCESSORI PER GABBIE

▲ Griglia plastificata per gabbie



▲ Vassoio raccogli liquidi per grigliato plastificato



Porta cartella Inox o PVC



Porta lampada

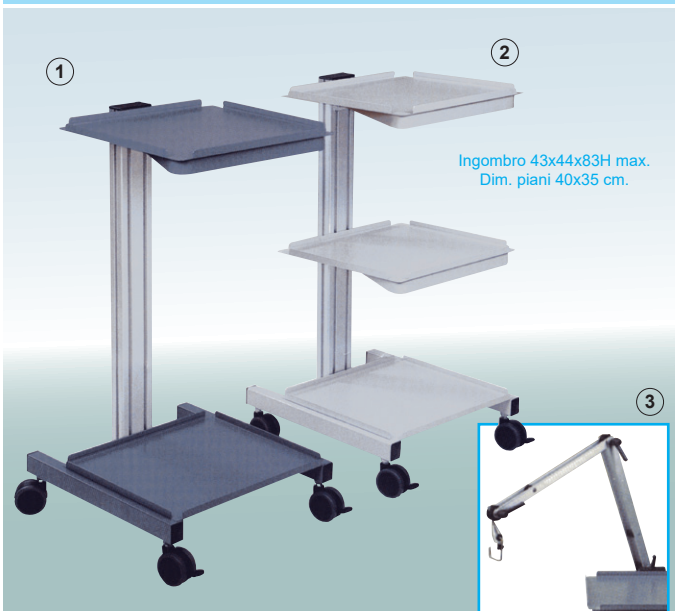


Porta ossigeno fissa con aerazione manuale



Supporto porta flebo

CARRELLO JOLLY A PIANI MOBILI



Ingombro 43x44x83H max.
Dim. piani 40x35 cm.

CODICE	DESCRIZIONE	RIF.
ARC.130.C2	Carrello Jolly a 2 piani - figura n. 1	18130A
ARC.130.C3	Carrello Jolly a 3 piani - figura n. 2	18130+18132
ARC.130.C3E	Carrello Jolly a 3 piani elettrificati - figura n. 2	18132CX
ARC.130.BS	Braccio snodato per ECG - figura n. 3	18138

CARRELLO JIMMY A PIANI FISSI



Ingombro 49x37x77H max.
Dim. piani 40x30 cm.

Ingombro 48x45x80H max.
Dim. piani 40x30 cm.

Ingombro 48x44x77H max.
Dim. piani 42x36 cm.

Ingombro 48x40x77H max.
Dim. piani 42x36 cm.

CODICE	DESCRIZIONE	RIF.
ARZ.0820.X	Carrello 3 ripiani acc. Struttura acc. vern. 2 prese elettr. - figura n. 1	C3R K
ARZ.0830.X	Carrello 3 ripiani acc. Struttura acc. vern. 2 prese elettr. - figura n. 2	C3R S
ARZ.0800.X	Carrello 3 ripiani inox. Struttura acc. vern. 2 prese elettr. - figura n. 3	C3R inox
ARZ.0810.X	Carrello 3 ripiani vetro. Struttura acc. vern. 2 prese elettr. - figura n. 4	C3R vetro

CARRELLO PER ENDOSCOPIA E ACCESSORI



BRACCIO PORTA MONITOR

STAFFA PASSACAVI

PIANO ESTRAIBILE



Regolabile in tutte le direzioni, 3 snodi a frizione, inclinazione mediante molla a gas con dispositivo di arresto.



In acciaio con rivestimento epossidico, applicabile ai montanti del carrello.



In acciaio verniciato, scorrevole su guide telescopiche, con arresto in posizione chiusa.

SUPPORTO PER 2 ENDOSCOPI

PORTA IPODERMOCLISI

PORTA BOMBOLE



Regolabile in altezza, supporti porta strumenti regolabili in larghezza.



Asta con due ganci, in acciaio inox, regolabile in altezza.



Base rivestita in gomma, cinghia di fissaggio in nylon, distanza fra i supporti regolabile, per bombole con diametro max. 17 cm.

MULTIPRESA



CODICE	DESCRIZIONE
ARC.END.0X	Carrello per endoscopia
ARC.END.01	Braccio porta monitor max. estensione cm. 40
ARC.END.02	Staffa passacavi
ARC.END.03	Piano estraibile per tastiera
ARC.END.04	Supporto per 2 endoscopi
ARC.END.05	Asta porta ipodermoclisi
ARC.END.06	Porta bombole laterale
ARC.END.11	Multipresa